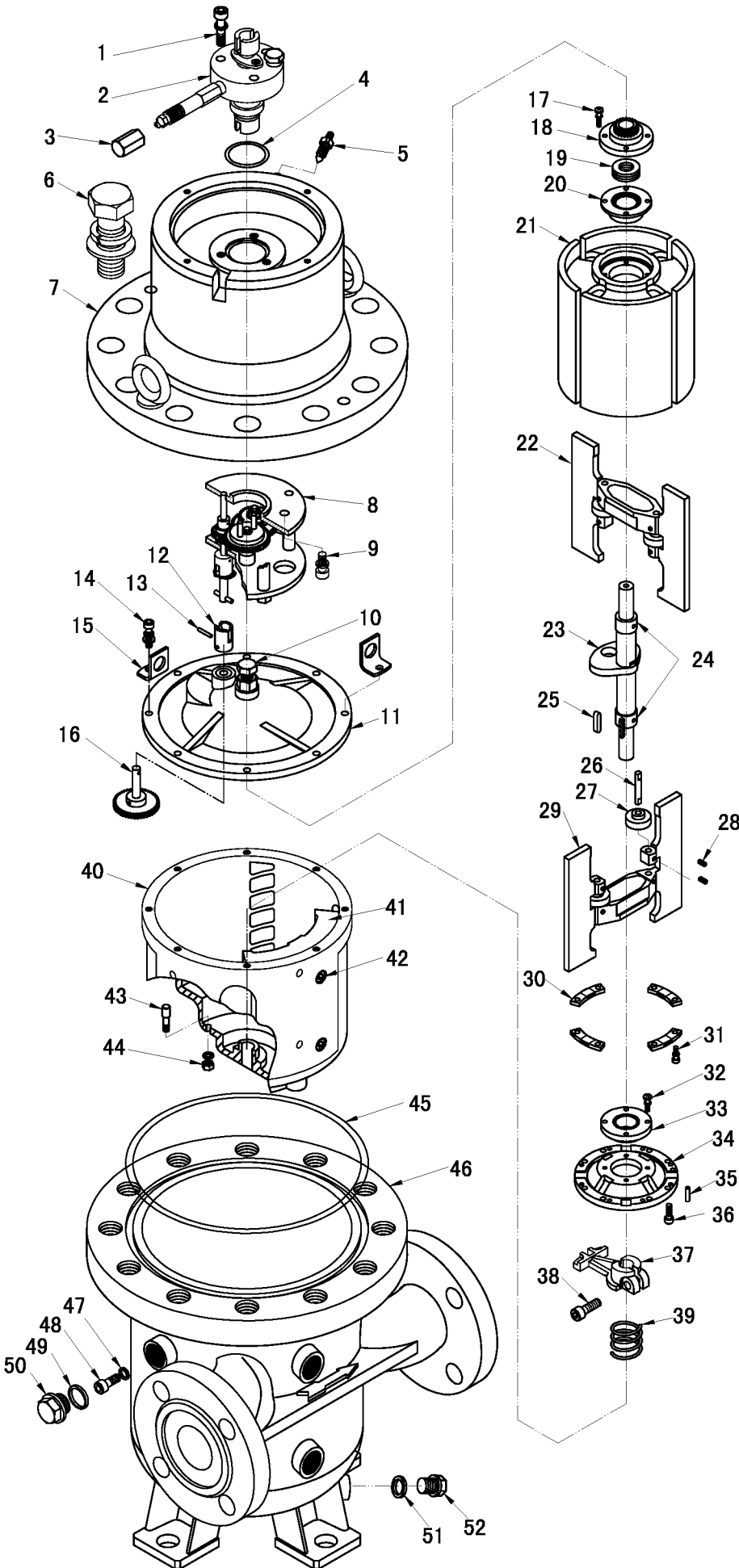




# 零部件目录图

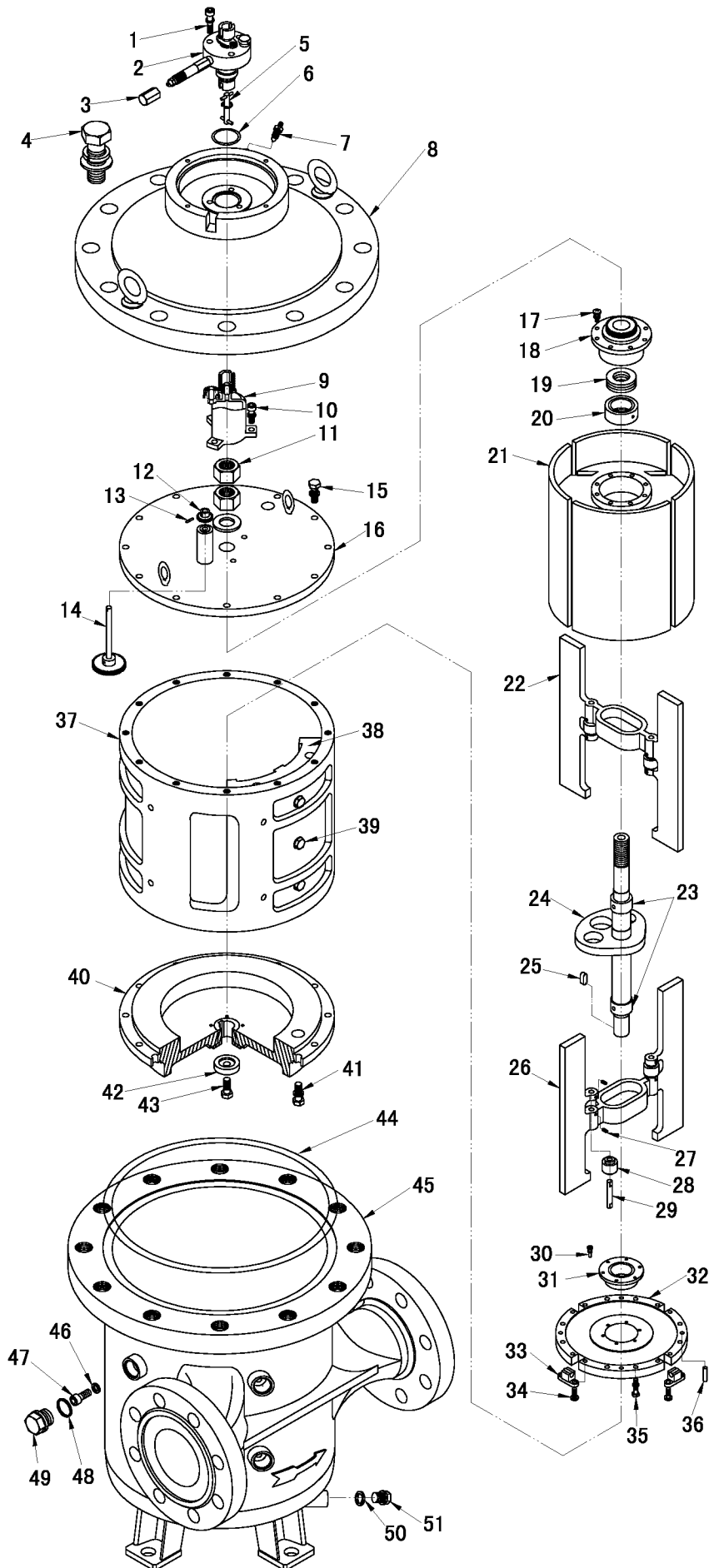


序号	名称
1	出轴螺钉及垫圈
2*	出轴密封机构
3	出轴保护帽
4*	出轴O形密封圈
5	排气螺塞
6	上盖螺栓、垫圈
7	上盖
8*	齿轮箱
9	螺钉、垫圈
10	调整螺栓、锁紧螺母
11	内壳盖
12	连接套
13	连接套销
14	内壳盖螺钉、垫圈
15	吊环
16*	引出轴、齿轮
17	螺钉、垫圈
18	齿轮—轴承座
19	推力轴承
20	上轴承（外圈）
21	转子
22	刮板
23	凸轮轴
24	上、下轴承（内圈）
25	键
26	滚子轴
27*	滚子
28	螺钉
29	刮板
30	耐磨块
31	耐磨块螺钉
32	螺钉、垫圈
33	下轴承（外圈）
34	转子底盖
35	底盖销
36	底盖螺钉
37	定位臂
38	螺钉
39	弹簧
40	内壳体
41	挡块
42	挡块螺钉
43	定位销
44	定位销螺母、垫圈
45*	大平面O形密封圈
46	壳体
47	垫圈
48	横眼螺钉
49*	横眼密封垫圈
50	横眼密封螺塞
51*	排污口密封垫圈
52	排污口密封螺塞

注：有\*者为易损件



# 零部件目录图

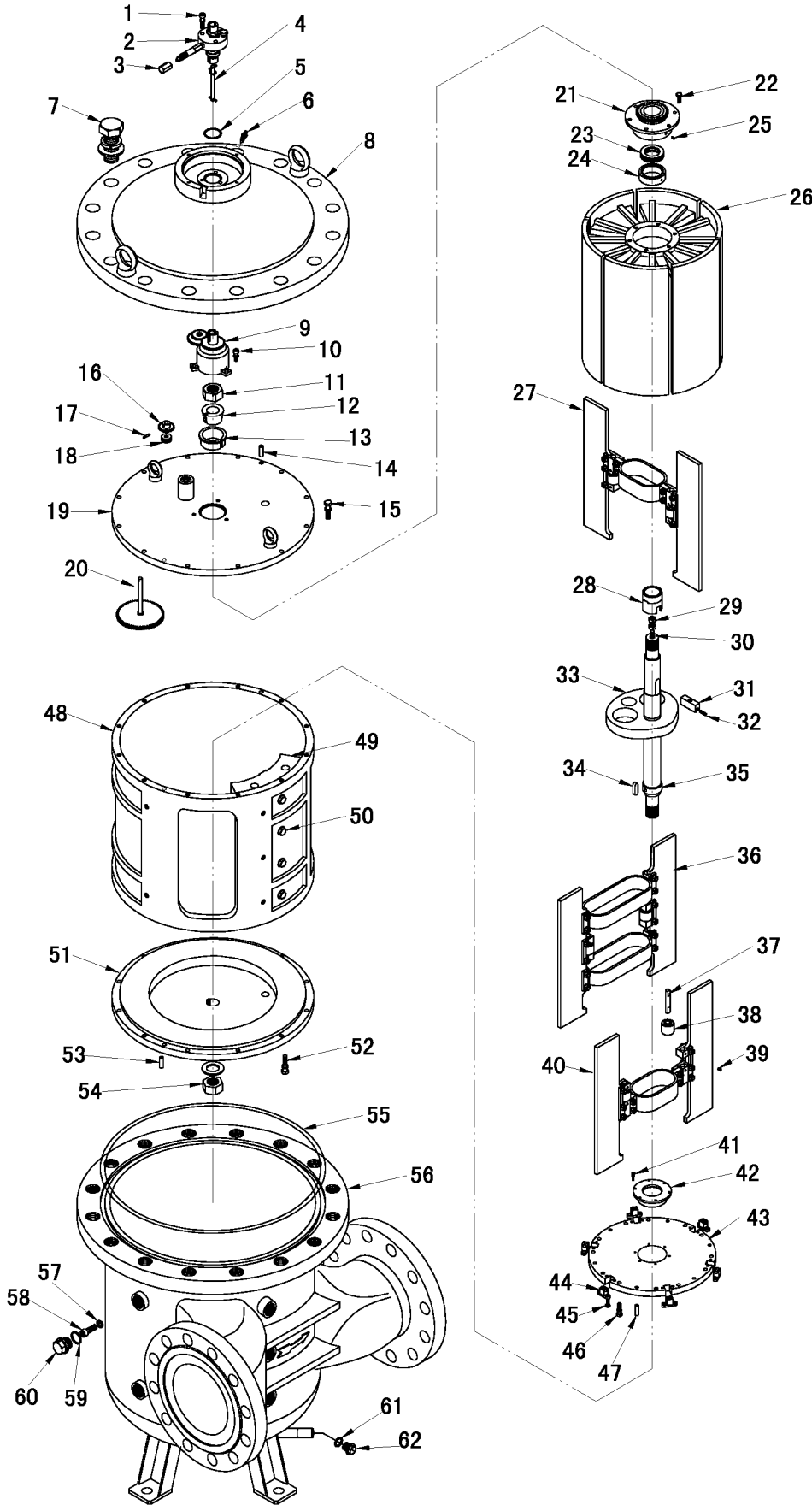


序号	名称
1	出轴螺钉及垫圈
2*	出轴密封机构
3	出轴保护帽
4	上盖螺栓、垫圈
5	十字连杆、挡圈
6*	出轴O形密封圈
7	排气螺塞
8	上盖
9*	齿轮箱
10	螺钉、垫圈
11	锁紧螺母、垫圈
12*	引出轴上齿轮
13*	引出轴销
14	引出轴
15	盖板螺栓、垫圈
16	盖板组件
17	螺钉、垫圈
18	齿轮—轴承座
19	推力轴承
20	上轴承（外圈）
21	转子
22	刮板
23	上、下轴承（内圈）
24	凸轮轴
25	键
26	刮板
27	滚子轴紧定螺钉
28*	滚子
29	滚子轴
30	螺钉
31	下轴承（外圈）
32	转子盖
33	刮板支承件
34	支承件螺钉
35	转子盖螺钉
36	转子盖定位销
37	内壳体
38	挡块
39	挡块螺栓
40	底盖组件
41	底盖螺栓、垫圈
42	垫圈
43	凸轮轴拉紧螺栓
44*	大平面O形密封圈
45	壳体
46	垫圈
47	横眼螺钉
48*	横眼密封垫圈
49	横眼密封螺塞
50*	排污口密封垫圈
51	排污口密封螺塞

注：有\*者为易损件



# 零部件目录图



序号	名称
1	出轴螺钉及垫圈
2*	出轴密封机构
3	出轴保护帽
4	十字连杆、挡圈
5*	出轴O形密封圈
6	排气螺塞
7	上盖螺栓、垫圈
8	上盖
9*	齿轮箱
10	螺钉、垫圈
11	锁紧螺母
12	锥形套
13	内锥形套
14	定位销
15	盖板螺钉、垫圈
16*	引出轴上齿轮
17*	引出轴销
18	推力轴承
19	盖板组件
20	引出轴、齿轮
21	齿轮-轴承座
22	螺钉、垫圈
23	推力轴承
24	上轴承（外圈）
25	轴承紧定螺钉
26	转子
27	刮板
28	上轴承（内圈）
29	调整螺母
30	调整螺杆
31	挡块
32	挡块销
33	凸轮轴
34	键
35	下轴承（内圈）
36	刮板
37	滚子轴
38*	滚子
39	滚子轴紧定螺钉
40	刮板
41	螺钉
42	下轴承（外圈）
43	转子盖
44	刮板支承件
45	支承件螺钉
46	转子盖螺钉
47	转子盖定位销
48	内壳体
49	挡块
50	挡块螺栓
51	底盖（座）
52	底盖螺栓、垫圈
53	定位销
54	锁紧螺母
55*	大平面O形密封圈
56	壳体
57	横眼垫圈
58	横眼螺钉
59*	横眼密封垫圈
60	横眼密封螺塞
61*	排污口密封垫圈
62	排污口密封螺塞

注：有\*者为易损件