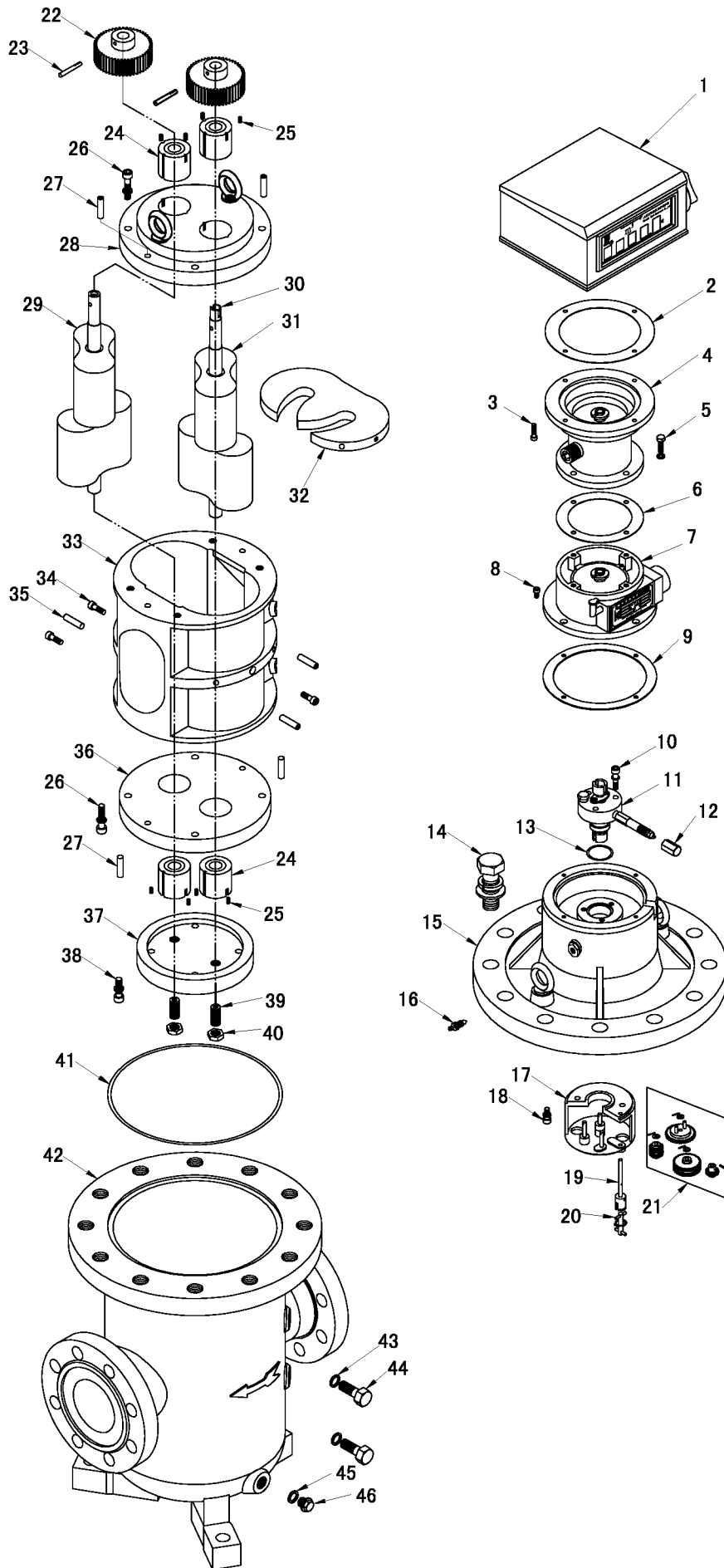




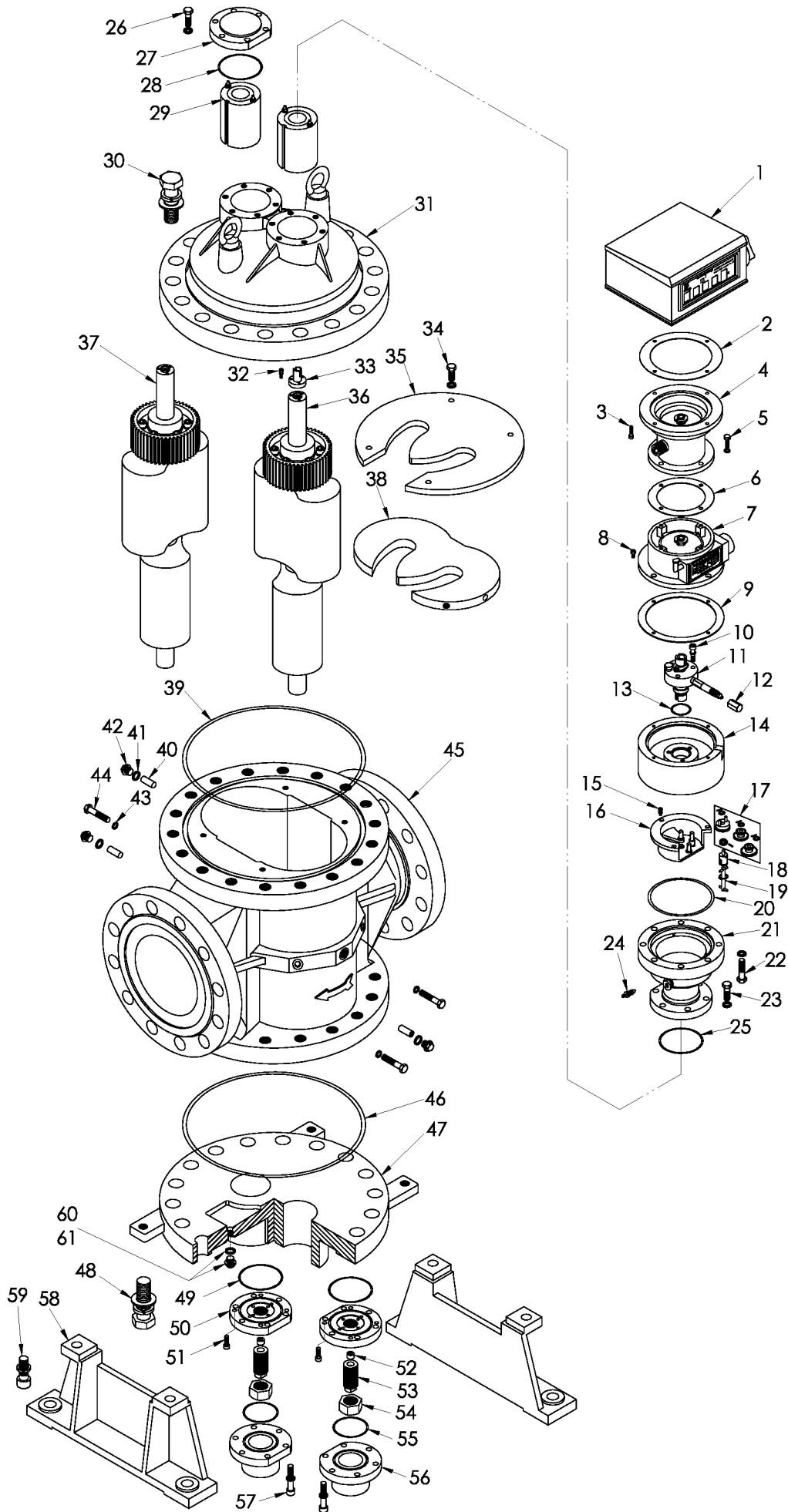
# 零部件目录图



序号	名称
1	大字轮计数器
2	垫圈
3	螺钉
4	光电齿轮箱
5	螺栓、垫圈
6	密封垫
7	精度修正器
8	螺钉
9	垫圈
10	出轴螺钉及垫圈
11	出轴密封机构
12	出轴保护帽
13	出轴O形密封圈
14	上盖螺栓、垫圈
15	上盖
16	排气螺塞
17	齿轮架
18	齿轮箱螺钉
19	上连接套和轴
20	十字连杆、挡圈
21	齿轮组
22	驱动齿轮
23	开尾锥销螺栓、垫圈
24	轴承
25	轴承定位螺钉
26	盖板螺钉、垫圈
27	盖板定位销
28	盖板
29	腰轮轴组件(二)
30	下连接套
31	腰轮轴组件(一)
32	中间夹板
33	内壳体
34	中间夹板螺钉
35	中间夹板定位销
36	下盖板
37	端盖
38	端盖螺钉、垫圈
39	调整螺柱
40	调整螺母
41	O形密封圈
42	壳体
43	横眼密封垫圈
44	横眼螺栓
45	排污口密封垫圈
46	排污口螺塞



# 零部件目录图



序号	名称
1	大字轮计数器
2	垫圈
3	螺钉
4	光电齿轮箱
5	螺栓、垫圈
6	密封垫
7	精度修正器
8	螺钉
9	垫圈
10	出轴螺钉及垫圈
11	出轴密封机构
12	出轴保护帽
13	出轴O形密封圈
14	出轴密封座
15	齿轮箱螺钉
16	齿轮座
17	齿轮组
18	上连接套和轴
19	十字连杆、挡圈
20	O形密封圈
21	连接法兰
22	螺栓、垫圈
23	螺栓、垫圈
24	排气螺塞
25	O形密封圈
26	螺栓、垫圈
27	盖
28	O形密封圈 (同25)
29	轴承 (上)
30	上盖螺栓、垫圈
31	上盖
32	螺钉、垫圈
33	连轴座
34	螺栓、垫圈
35	上隔板
36	腰轮轴组件 (一)
37	腰轮轴组件 (二)
38	中间隔板
39	O形密封圈
40	定位销
41	横眼密封垫圈
42	横眼密封螺塞
43	横眼密封垫圈
44	横眼螺栓
45	壳体
46	O形密封圈
47	下盖
48	下盖螺栓、垫圈
49	O形密封圈 (同25)
50	端盖
51	端盖螺钉
52	推力轴承
53	调整螺柱
54	调整螺母
55	O形密封圈
56	下端盖
57	下端盖螺钉、垫圈
58	底座
59	底座螺钉、垫圈
60	排污口密封垫圈
61	排污口螺塞