

Instruction  
Manual  
使用说明书


LPX 系列型  
消 气 器



卧式



立式

 上海自仪九仪表有限公司

B / SS 版本： 2008.04  
XQQ-B010-C-Z

## 一、概述

LPX 系列型消气器分卧式 (LPXF 型) 和立式 (LPXL 型) 两种, 是与流量计配套使用的一种辅助设备, 用来分离和排除被测液体中含有的气体, 由于在大多数情况下, 被测液体不同程度地含有各种气体。若让这些气体进入流量计, 便会影响流量计的计量精度, 故在流量计量系统中, 特别是高精度的计量系统中, 消气器往往是不可缺少的组成部分。

## 二、技术性能

### 1. 消气器的规格、最大流量见表 1

表 1

公称通径 DN (mm)	最大流量 m <sup>3</sup> /h	公称压力 PN (MPa)	介质温度 ℃	介质粘度 mPa·s	最大压力 损失 MPa
50	25	1.6 2.5	0~120	3~150	0.07
80	60				
100	100				
150	250				
200	400				
250	600				
300	1000				
350	1600				

注: 温度大于 120℃, 为特殊订货。

## 三、结构与工作原理

卧式消气器的结构如图 1 所示, 容器的两端有进口法兰和出口法兰, 容器内有孔板、隔板、浮球阀。

立式消气器与卧式消气器相比, 它具有安装时所需的占地面积少的优点。

当被测液体由进口端进入容器后, 经孔板的扰动和节流作用, 其被测液体中所包含的气体突破液膜, 而顺着倾斜的隔板溢于容器顶部, 容器内的液面随着聚集的气体增加而下降, 当液面下降到某一高度时, 浮球阀在浮球重力的作用下而打开, 将气体排出。继而液面上升, 浮球浮起, 一旦浮球升至某一高度, 排气阀便又关闭。

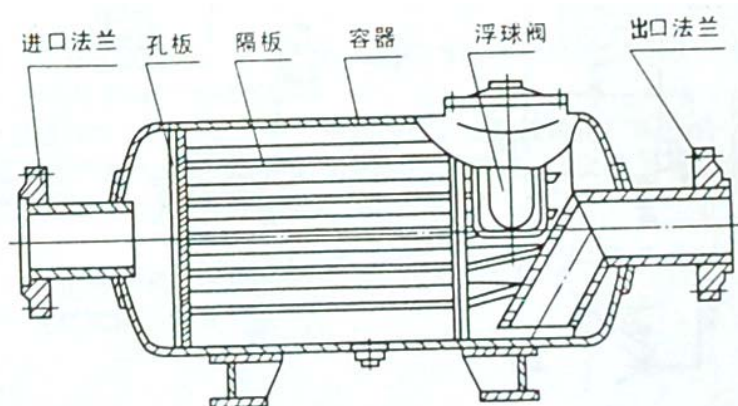


图 1

## 四、外形尺寸及安装

### (一) 外形尺寸

1. 卧式消气器的外形尺寸见图 2 及表 2

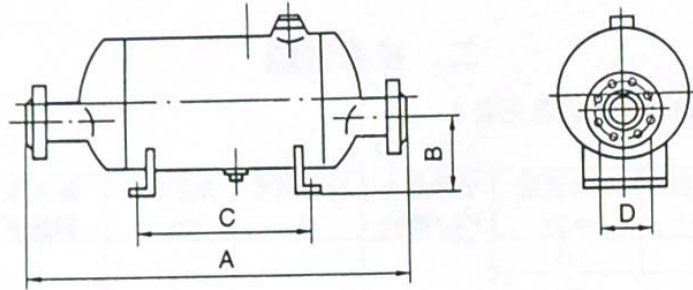


图 2

表 2

单位：毫米

公称通径 DN (mm)	连接长度 A	安装高度 B	鞍座尺寸		重量 kg	压力等级 MPa
			C	D		
50	896	326	430	160	200	1.6~2.5
80	1320	378	650	260	200	
100	1320	378	650	260	206	
150	1620	428	850	260	250	
200	2232	428	850	260	1000	
250	2484	520	1120	900	2000	
300	3284	520	1620	900	3000	
350	3500	550	1620	900	3800	

2. 立式消气器的外形及安装尺寸（见图 3、表 3）

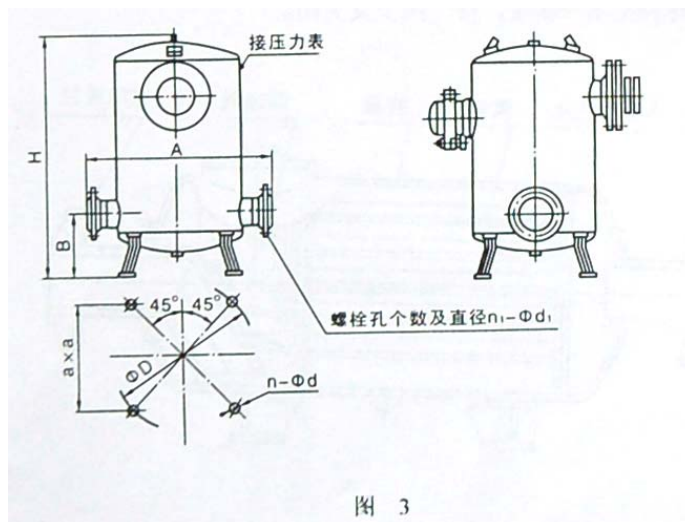


图 3

表 3

单位：毫米

公称通径 DN (mm)	连接 长度 A	安装 高度 B	总高 度 H	底 脚 尺 寸		重 量 (kg)	压力等级 MPa
				$\Phi D$ (a×a)	n- $\Phi d$		
50	275	185	680	$\Phi 257$	3- $\Phi 20$	70	1.6~2.5
80	360	200	705	$\Phi 292$	3- $\Phi 20$	100	
100	380	210	710	$\Phi 292$	3- $\Phi 20$	100	
150	1000	490	1800	550×550	4- $\Phi 23$	100	
200	1000	600	2300	550×550	4- $\Phi 23$	1000	
250	1400	690	3244	827×827	4- $\Phi 30$	2000	
300	1433	864	3638	827×827	4- $\Phi 30$	3000	
350	1480	900	3675	827×827	4- $\Phi 30$	3150	

## (二) 安 装

消气器安装于过滤器和流量计前，并应尽量靠近流量计。安装前应先将管道内污物、垃圾、焊渣等清理干净，且应设置旁通管道。一般安装形式见图 4。

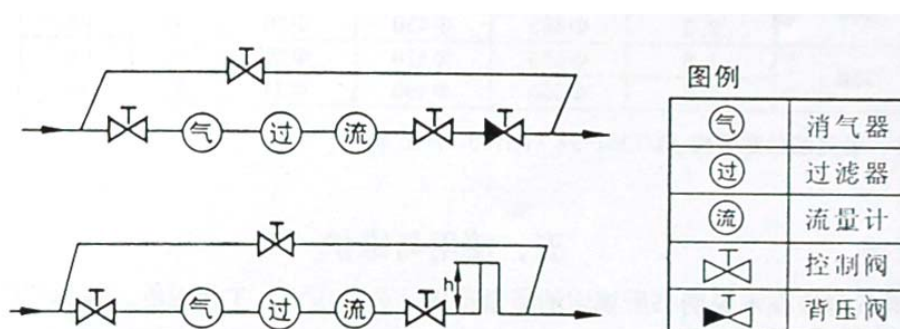


图 4

注：1.为了确保工作场所的安全，由消气器排出的气体必须用排气管道，将其排放到安全地点式特制容器内，绝对不允许排放在室内。

2.为了充分发挥消气器的工作性能，须在计量管道管线的排出端安装一背压阀或使管道有一定的升高量，以产生一个 0.015MPa~0.03MPa 的背压，背压大小视流体状态而定，一般情况下其背压取为 0.022MPa，管道升高量由下式求得：

$$h=2.2/r$$

式中，h——管道升高量 (m)，

r——被测液体的密度 ( $g/cm^3$ )

### 3. 法兰类型和连接尺寸

法兰类型和连接尺寸按“JB76-59 管路附件”规定，见表 4

表 4

单位：毫米

公称通径 DN (mm)	公称压力 PN (MPa)	法兰外径	螺栓孔中 心圆直径	螺栓孔 直 径	法兰 厚度	螺栓孔 个 数
50	1.6	Φ 160	Φ 125	Φ 18	22	4
	2.5	Φ 160	Φ 125	Φ 18	24	4
80	1.6	Φ 195	Φ 160	Φ 18	24	8
	2.5	Φ 195	Φ 160	Φ 18	26	8
100	1.6	Φ 215	Φ 180	Φ 18	26	8
	2.5	Φ 230	Φ 190	Φ 23	28	8
150	1.6	Φ 280	Φ 240	Φ 23	28	8
	2.5	Φ 300	Φ 250	Φ 25	30	8
200	1.6	Φ 335	Φ 295	Φ 25	30	12
	2.5	Φ 360	Φ 310	Φ 25	32	12
250	1.6	Φ 405	Φ 355	Φ 25	32	12
	2.5	Φ 425	Φ 370	Φ 30	34	12
300	1.6	Φ 460	Φ 410	Φ 25	32	12
	2.5	Φ 485	Φ 430	Φ 30	36	16
350	1.6	Φ 520	Φ 470	Φ 25	34	16
	2.5	Φ 550	Φ 490	Φ 34	42	16

注：管路法兰配置按 JB/TB81-94 (PN1.6、PN2.5)

## 五、使用与维护

1. 消气器应在本说明书所规定的流量范围，公称压力、工作温度、被测液体密度和粘度等条件下使用；
2. 安装时，被测液体的流向应与消气器上所表示流向的箭头方向一致；
3. 新安装的管道应先关闭计量管道的阀门，打开旁通管道，将管道内的污什物、电焊渣、氧化铁屑等排除干净；
4. 计量系统开始使用时，应缓慢地开启阀门，让被测液体慢慢地进入消气器以防液体自浮球阀的排气口溢出。

- 本说明书如有更改，恕不另行通知。

## 用户信息反馈单

№

用户单位		联系人	
详细地址		联系部门	
电 话		邮政编码	
产品名称		出厂日期	
规格型号		发票号码	
合格证号（产品编号）		检 验 员	
故障情况：			
要求和建议：			

注：本反馈单由用户填写后寄本公司

公司地址：上海市安亭镇昌吉路 157 号  
营 销 部：021-59577980    021-59577910  
传    真：021-59564732  
邮    编：201805  
网    址：<http://www.ziyi9.com>

营销部地址：上海市金沙江路 1066 号申汉大厦 C 座 2501 室  
电    话：021-52824671    021-52824672  
          021-52824673  
传    真：021-52824673    邮    编：200062  
E – mail: [webmaster@ziyi9.com](mailto:webmaster@ziyi9.com)