

Instruction
Manual
使用说明书

MC 沪 制
02220105号

LWF-11A 型
LWF-11A/P 型
LWF-11B 型
LWF-11B/P 型
隔爆放大器

此处放照片!

上海自仪九仪表有限公司

B / SS 版本: 2008.04

GFQ-B028-C-Z

一、概 述

LWF-11A 型、LWF-11A/P 型、LWF-11B 型、LWF-11B/P 型隔爆放大器（以下简称放大器），能与本公司生产的 LWGY 型涡轮体一起组成涡轮流量传感器，适用于有爆炸性环境要求的场合。

放大器用来将流经涡轮体的流量转变为电脉冲信号远传至积算仪表或计算机，以显示流量和总量或进行数据处理。

本产品标准号为：Q / YXBM 382-1992。

二、技术性能

1. 频率范围 20~5000Hz
2. 输出信号：
 - (1) 波 形 矩形波
 - (2) 幅 度（负载电阻为 3kΩ 时） 低电平：≤1V
高电平：供电电压-2V
3. 工作条件：
 - (1) 环境温度 -20~+60℃
 - (2) 相对湿度 35~85%
 - (3) 供电电压
LWF-11A (B) 12~24V_{DC}±5%
LWF-11A/P (B/P) 24V_{DC}±5%
 - (4) 消耗电流 >30mA
4. 工作温度：
 - (1) LWF-11A (LWF-11A/P) 型 -10~+80℃
 - (2) LWF-11B (LWF-11B/P) 型 -20~+120℃
5. 外形尺寸 见图 1
6. 重 量
 - (1) LWF-11A (LWF-11A/P) 型 约 1.2 kg
 - (2) LWF-11B (LWF-11B/P) 型 约 1.8kg
7. 隔爆性能

符合 GB3836.1-2000《爆炸性气体环境用电气设备，通用要求》和 GB3836.2-2000《爆炸性气体环境用电气设备，隔爆型‘d’》的有关规定，防爆标志为 Exd II BT4。

三、结构与工作原理

1. 结构

放大器的结构如图 1、表 1 所示。

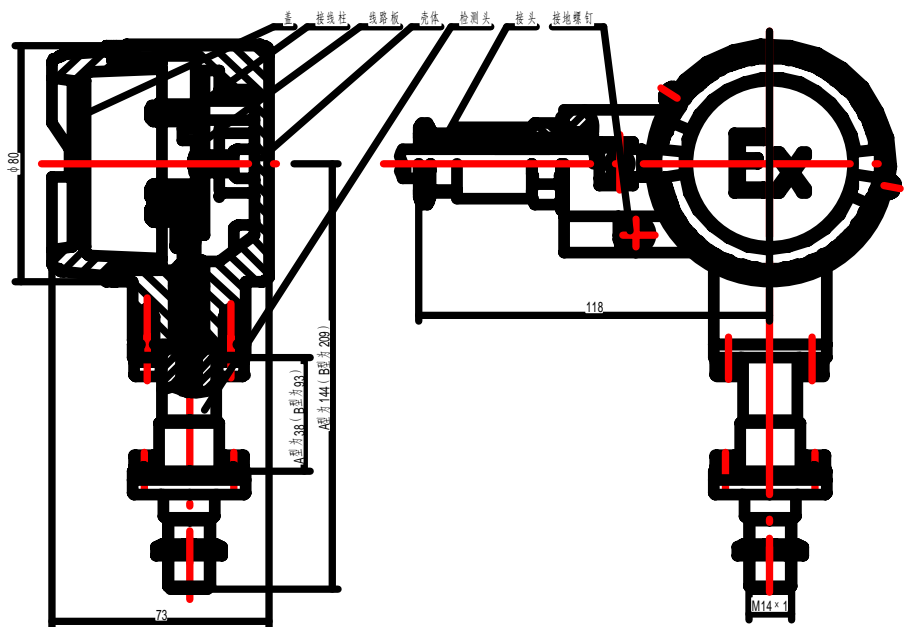


图 1 LWF-11A (B) / P 型 结构图

2. 工作原理

放大器主要由晶体管电路将检测装置输出的微弱交流信号(近似于正弦波)比较放大,经整形电路后输出与流量成正比的脉冲信号。因此放大器具有高的抗干性能,带负载能力强。

四、隔爆型产品安装使用注意事项

LWF-11A/B/P 放大器可用于“爆炸性气体环境用电气设备，通用要求（GB3836.1-2000）”，“爆炸性气体环境用防爆电气设备，隔爆型‘d’（GB3836.2-2000）”标准所规定的爆炸等级不高于 II 类 B 级，自然温度 T4 组别的 I 区或 II 区危险场所，为确保防爆设备的安全，应小心安装螺栓、电缆、管道，维修也要注意安全。

（一）、防爆密封接头安装(见图 2)

1. 产品设有接地端子，用户在使用产品时，应可靠接地；
2. 现场使用、维护时必须遵守“断电后开盖”的警告语；
3. 引入电缆的护套外径为 $\Phi 8 \sim \Phi 9$ (mm)，建议使用三芯屏蔽线 RVVP3 \times 32 \times 0.2 或 RVVP3 \times 48 \times 0.2；
4. 维修时必须安全场所进行，当安装现场确认无可燃气体存在时，方可维修。

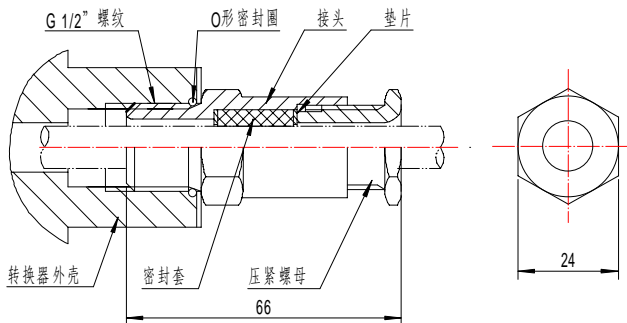


图 2

（二）、安装环境条件

1. 周围环境气压为 80kPa \sim 110kPa，环境温度为 $-20^{\circ}\text{C} \sim +60^{\circ}\text{C}$ ，空气最大相对湿度为 90%；
2. 环境中可燃性气体或易燃液体的蒸汽其爆炸等级不高于 II 类 B 级；自然温度为 T4 组别，产品安装在 I 区或 II 区危险气体场所；
3. 温度级别与防爆产品和设备之间外露部分的最高表面温度及介质温度不得超过下表规定

温度级别	T1	T2	T3	T4	T5	T6
允许介质温度	450	300	200	135	100	85

五、外形尺寸、安装及接线

1. 外形尺寸（参见图 1）。

2. 安 装

放大器的安装（参见图 1），由 M14×1 螺纹联接于壳体上。

松开接管组件外的螺钉，可将放大器调整至合适的方位。

3. 接 线

参见图 1，先松开锁紧装置

6、拧开盖 1，将信号线 4 穿入接头 5、垫片 2、密封圈 3，然

后依附在盖上的接线图将信号线接在规定的接线柱上，并把屏蔽线的屏蔽层与 GND 端联接，最后将壳体上的接地螺钉与大地（ \perp ）相接，接线端子图见图 3。

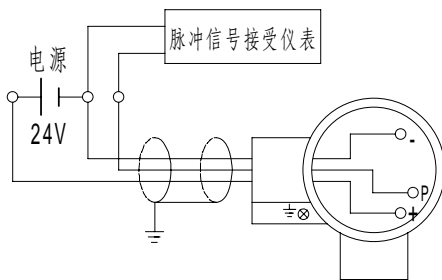


图 3 LWF-11A (B) / P 型接线端子图

六、使用与维护

放大器在使用中不能强烈的震动和碰撞，在打开罩壳接线时必须保持清洁，不得有灰尘进入，必须按图正确接线。

注：电源极性不得接反

当远距离传送信号在线输出线上压降太大时，应更换较粗的导线。

七、运输和贮存

1. 放大器在运输和搬运过程中（到达设置地点前或返回修理时），为了防止受到损伤，应保持本公司发运时的包装状态。

2. 放大应存放在温度为 5~40℃，相对湿度不超过 85% 的通风且不含腐蚀性气体的室内。

八、订货须知

1. 输出导线由用户自备,本公司备有与密封圈配用的 RVVP 聚氯乙烯绝缘金属屏蔽线，规格有 3×23 / 0.15；3×28 / 0.15；3×32 / 0.15

三种，用户如需配用请在订货时注明所需导线及长度。

2. 订货时请注明产品型号（A 为常温型；B 为高温型；P 为 PLC 专用型）。

九、附件

1. 使用说明书 1 本。
 2. 合格证 1 张。
 3. 密封圈 2 件。
 4. 垫片 2 件。
 5. 接线片 5 件。
 6. 接头 1 件。
 7. 内六角扳手 1 件。
- 本说明书内容如有更改，恕不另行通知。

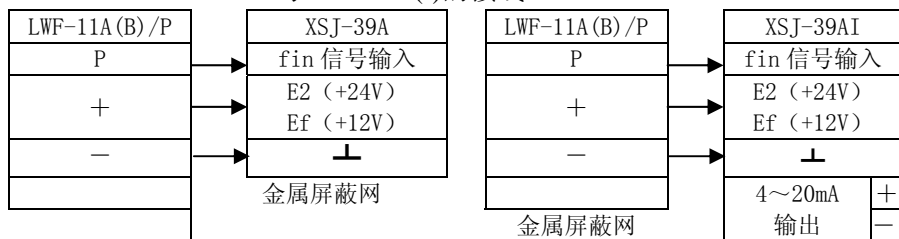
□ 配套产品介绍

1. 功能简介

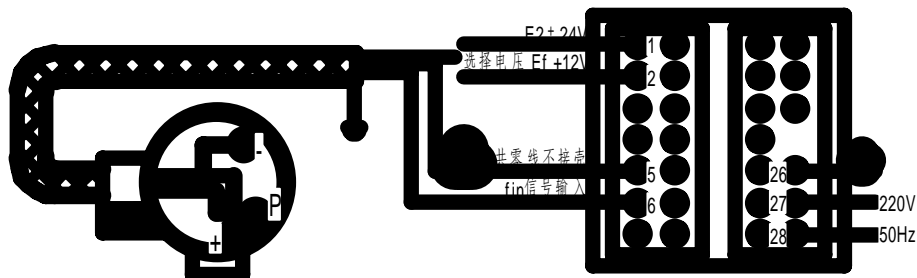
型号及名称	主要功能
XSJ-39A (I) 型流量数字积算仪	同屏显示流量及流体总量，带上下限流量报警，掉电数据保存 5 年。XSJ-39A (I) 型，增加 4~20mA 电流输出。

2. 接线举例

LWF-11A (B) /P 与 XSJ-39A(I)的接线



● 接线端子图



用 户 信 息 反 馈 单

NO. _____

用户单位		联 系 人	
详细地址		联系部门	
电 话		邮政编码	
产品名称		出厂日期	
规格型号		发票号码	
合格证号 (产品编号)		检 验 员	
故障情况：			
要求和建议：			

注：本反馈单由用户填写后寄本公司

公司地址：上海安亭昌吉路 157 号
营 销 部：021-59577980 021-59577910
传 真：021-59564732
邮 编：201805
网 址：<http://www.ziyi9.com>

营销部（市区）：上海金沙江路 1066 号 C 座 2501 室
电 话：021-52824671 021-52824672
021-52824673
传 真：021-52824673 邮 编：200062
e-mail：webmaster@ziyi9.com