

XSJ-39AK (DY) 型

流量数字积算仪

使用说明书

上海自仪九仪表有限公司

请您仔细阅读该说明书，以便正确使用仪表。

1 概述

XSJ-39AK (DY) 型流量数字积算仪可与任何具有脉冲输出的流量传感器(变送器)配套使用,其特点如下:

- 1.1 同时显示瞬时流量和累积流量;
- 1.2 准确地进行流量定量控制;
- 1.3 四路继电器触点输出;
- 1.4 历史报警记录查询;
- 1.5 定时或随时打印累积流量和瞬时流量;
- 1.6 可提供直流电流或电压输出,与调节系统联用可实现流量的自动控制;
- 1.7 测量数据断电保存;
- 1.8 时钟功能;

本仪表与相应的传感器(变送器)配套使用,可广泛应用于石油、化工、食品、船舶等行业中对管道液体流量进行测量,以及液压机械、液压试验设备中流体流量的在线检测与控制。

2 主要技术参数

- 2.1 误差: 累积流量基本误差: $\leq 0.1\% FS \pm 1$ 字
瞬时流量基本误差: $\leq 0.3\% FS \pm 1$ 字
定量控制基本误差: $\leq 0.1\% FS \pm 1$ 字
- 2.2 显示范围: 累积流量: 0.000~9,999,999L (T)
瞬时流量: 四位数码管显示, 0.000~9999L/min (T/h)
- 2.3 输入信号: 正弦波或方波, 幅值: 5V~24V, 频率 1~10,000Hz
- 2.4 输出信号: 模拟量输出: 4~20mA ($\leq 800\Omega$) 或 1~5V (≤ 30 mA)
精度 1%
开关量输出: 继电器触点输出
(AC220V/0.1A, DC24V/1A, 阻性负载)
馈电输出: DC5V 或 12V (≤ 30 mA)
通讯: RS-232
- 2.5 打印: 直接配串行 TP 微型打印机, 通讯方式为 RS-232
- 2.6 报警方式: 可选择继电器上、下限报警输出, LED 报警指示
- 2.7 流量定量控制方式: ON/OFF 带回差, 可设置流量定量控制值, 由继电器触点输出, 启、停阀或泵
- 2.8 通讯方式: 双向 RS-232 口
- 2.9 设定方式: 面板轻触式按键数字设定, 设定值断电永久保存
- 2.10 保护方式: 断电累积流量值保持大于一年
- 2.11 工作条件: 环境温度: 0~40℃, 相对湿度: $\leq 85\%$
- 2.12 电源: 220V $\pm 10\%$ AC
- 2.13 尺寸: 外形尺寸: 160 \times 80 \times 140 (mm) (宽 \times 高 \times 深)
开孔尺寸: 152 \times 76 (mm) (宽 \times 高)

3 工作原理（见图 1）

流量传感器发出的脉冲信号 f_{in} ，经滤波整形后，送入单片机计数器，进行数据采集，然后在七位数码管上显示累积流量，在四位数码管上显示瞬时流量，并且输出表示瞬时流量的 4~20mA 电流值。

$$\text{瞬时流量: } Q = P1 \times f_{in} \times 60 / 1000 \quad (\text{L/min})$$

式中：Q——瞬时流量

P1——流量传感器系数 (mL/P)

f_{in} ——流量传感器发出的脉冲信号频率 (Hz)

$$t \text{ 时累积流量: } \sum_{0 \rightarrow t} Q = \sum_{0 \rightarrow t} P1 \times P \quad (\text{L})$$

式中：P——传感器发出的脉冲数

仪表通过键盘输入，进行有关常数设置，通过输出接口与打印机连接。

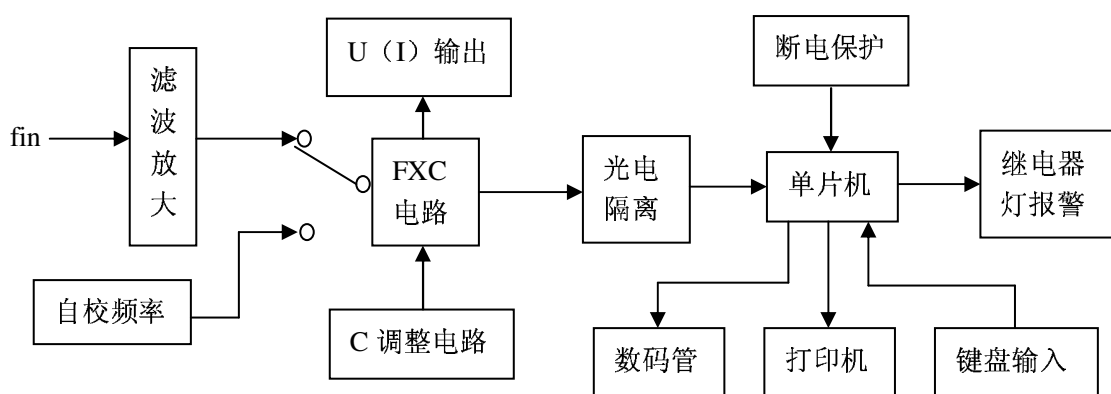


图 1 工作原理框图

4 面板

4.1 前面板

仪表的操作面板如图 2 所示。面板上有两排数码管，在工作状态下，上面一排显示累积流量的数值，下面一排显示瞬时流量的数值。每一排的最右面从上到下有四个发光二极管。上面一排的发光管从上到下亮时分别此时表示累积流量的单位为“L”（升）、“kg”（公斤）、“m³”（立方米）或“T”（吨）。下面一排的发光管从上到下亮时分别此时表示瞬时流量的单位为“L/min”（升/分钟）、“kg/min”（公斤/分钟）、“m³/h”（立方米/小时）或“T/h”（吨/小时）。

数码管左方有四个指示灯，从上到下分别对应指示“J1”~“J4”四个继电器的状态，当继电器吸合时，对应的指示灯亮。

数码管下方一共有五个按键，从左到右依次是“FUNC”、“◀”、“△”、“Z”和“RESET”键，可以用来进行参数设置和有关操作。有关键的功能详见说明书 5.1 条。

在遇到紧急情况时，可以按“RESET”键关闭电磁阀，重新开始工作。

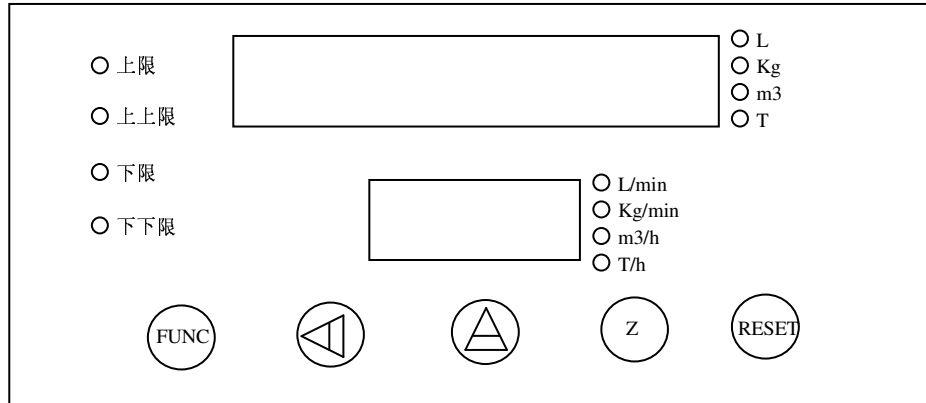


图 2 仪表前面板

4.2 后面板

仪表后面板的接线如图 3 所示，请严格按照该图接线。

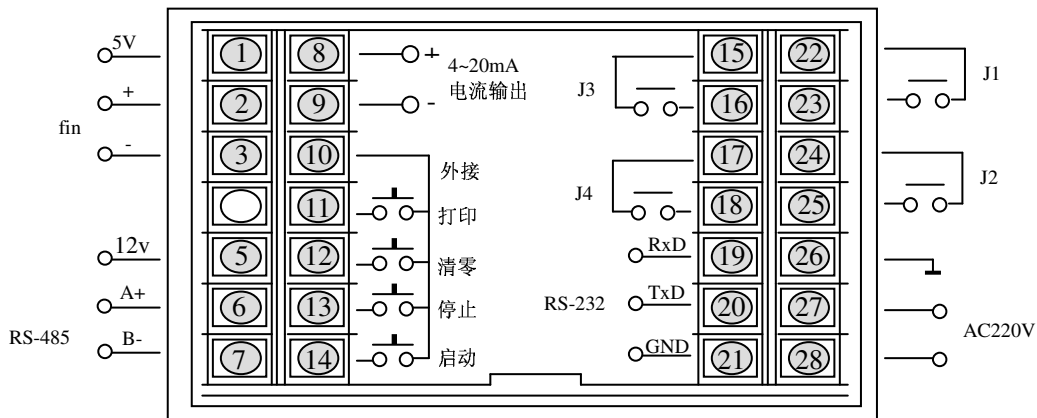


图 3 仪表后面板接线

4.3 端子说明

- | | |
|---------------------|-----------------|
| 1- +5V, | 15 } 下限报警 |
| 2- f+, 传感器频率输出 | 16 } 下限报警 |
| 3- ⊥, 传感器地 | 17 } 下下限报警 |
| | 18 } 下下限报警 |
| 5- +12V, 传感器 12V 电源 | 19- RxD, 接打印机 |
| 6- RS485 正端 | 20- TxD, 接打印机 |
| 7- RS485 负端 | 21- GND, 接打印机 |
| 8- 电流输出+ | 22 上限报警 |
| 9- 电流输出- | 23 } 上限报警 |
| 10- 外接按钮公共点 | 24 } 上上限报警 |
| 11- 打印 | 25 } 上上限报警 |
| 12- 清零 | 26 } 外壳地 |
| 13- 停止 | 27 交流 220V 电源 |
| 14- 启动 | 28 } 交流 220V 电源 |

5 设定与使用

5.1 参数设定

仪表上电后处于工作状态，显示器上排显示累积流量，下排显示瞬时流量。

在工作状态下按“FUNC”键可以进入参数修改状态，在此状态下，先选择要修改的参数号码，此时下面一排数码管显示“P—”，上面一排数码管显示参数号，此时按“ \triangle ”键可以进行修改，按“ \triangleleft ”键可以进行移位，参数号码为“1”~“21”，选择完成后，按“FUNC”键确认。若选择的参数号大于21，则返回工作状态。参数说明如下所示。

表 1: 参数表

| 参数号 | 范围 | 说明 |
|-----|----------------|--|
| 1 | 0.000001~99999 | 传感器系数，单位为“脉冲/升” |
| 2 | 0~3 | 瞬时流量小数点位数 |
| 3 | 0.000~9999999 | 流量控制继电器 J1 动作量，定量控制用 |
| 4 | 0.000~9999 | 流量控制继电器 J1 动作提前量，定量控制用 |
| 5 | 0.000~9999999 | 流量控制继电器 J2 动作量，定量控制用 |
| 6 | 0.000~9999 | 流量控制继电器 J2 动作提前量，定量控制用 |
| 7 | 0.000~9999 | 瞬时流量上限 J1 报警值 |
| 8 | 0.000~9999 | 瞬时流量上上限 J2 报警值 |
| 9 | 0.000~9999 | 瞬时流量下限 J3 报警值 |
| 10 | 0.000~9999 | 瞬时流量下下限 J4 报警值 |
| 11 | 0~9999 | 流体密度，单位为“克/升” |
| 12 | 0~3 | 累积流量显示的单位，“0”表示单位为“L”；“1”表示单位为“kg”；“2”表示单位为“m ³ ”；“3”表示单位为“T” |
| 13 | 0~3 | 瞬时流量显示的单位，“0”表示单位为“L/min”；“1”表示单位为“kg/min”；“2”表示单位为“m ³ /h”；“3”表示单位为“T/h” |
| 14 | 0~1 | 输出继电器用途，“0”表示用于瞬时流量报警，“1”表示用于流量定量控制 |
| 15 | 0~99 | 时钟的年份 |
| 16 | 1~12 | 时钟的月份 |
| 17 | 1~31 | 时钟的日期 |
| 18 | 0~23 | 时钟的小时 |
| 19 | 0~59 | 时钟的分钟 |
| 20 | 0~59 | 时钟的秒钟 |
| 21 | 10~9999 | 波特率 9600 |
| 22 | 0~99 | 通讯编号，“0”表示无通讯 |

在修改参数时,下面一排显示“P-”和参数号,上面一排显示该参数的数值。此时按“ Δ ”键可以进行修改,按“ \triangleleft ”键可以进行移位,按“Z”键可以移动小数点。修改完成后按“FUNC”键确认,进行下一条参数的修改,直至修改完第 21 号参数后返回工作状态。若修改完当前参数后,不再想修改后面的参数,可以按下“FUNC”键不放,3 秒后回到工作状态。

在定量控制进行过程中,不能修改参数。若要修改参数,必须等定量控制操作完毕或者取消本次定量控制操作后才能修改参数。

5.2 显示说明

仪表上电后处于工作状态,显示器上排显示累积流量,显示单位由参数 12 确定,小数点位数由参数 2 确定。当显示数据过大时,仪表会自动减少小数点位数;当没有小数点时,显示数据仍然太大无法显示时,上面一排会显示“-----”,表示数据太大,无法显示。

显示器下排显示瞬时流量,显示单位由参数 13 确定,小数点位数由参数 2 确定。当显示数据过大时,仪表会自动减少小数点位数;当没有小数点时,显示数据仍然太大无法显示时,下面一排会显示“-----”,表示数据太大,无法显示。

5.3 瞬时流量报警

当参数 14 的值为“0”时,四个输出继电器用于瞬时流量报警输出,继电器 J1 用于瞬时流量上限报警信号输出,继电器 J2 用于瞬时流量上上限报警信号输出,继电器 J3 用于瞬时流量下限报警信号输出,继电器 J4 用于瞬时流量下下限报警信号输出。

当瞬时流量上限报警动作时,打印机将打印出此时的时间和数据,同时记录当前的报警数据。

5.4 查看瞬时流量报警数据

仪表可以保存 10 次瞬时流量上限报警的数据。在工作状态下按“ Δ ”键可以进入报警信息查看状态。在此状态下,下面一排数码管最左面显示“E”,左面第 2 位显示记录的报警信息序号,数值为“0”~“9”,表示时间由近到远。右面一位显示的数据表示上面一排数码管所显示的数据的含义,当此数为“1”时,表示上面一排数据显示的是报警时的瞬时流量;当此数为“2”时,表示上面一排数据显示的是报警时的累积流量;当此数为“3”时,表示上面一排数据显示的是报警时的时间,从左到右依次为“时”、“分”、“秒”;当此数为“4”时,表示上面一排数据显示的是报警时的日期,从左到右依次为“年”、“月”、“日”。当该组数据未做记录时,上面一排不显示任何数据。

在此状态下按“ Δ ”键可以依次查看各种数据,按“ \triangleleft ”可以查看不同组的数据,按“Z”键 3 秒不放可以打印所有的报警数据,按“FUNC”键返回工作状态。

5.5 流量定量控制

当参数 14 的值为“1”时,继电器 J1 用于累积流量控制继电器 1,继电器 J2 用于累积流量控制继电器 2,继电器 J3 用于瞬时流量下限报警信号输出,继电器 J4 用于瞬时流量上限报警信号输出。

当参数 14 的值为“1”时,按下外部“启动”按钮,J1、J2 继电器触点闭合,仪表将当前显示的累积流量清为“0”,开始流量定量控制。在达到 J1 控制

值后，J1 继电器触点断开，可将对应 J1 的阀关断；在达到 J2 控制值后，J2 继电器触点断开，可将对应 J2 的阀关断，结束流量定量控制，同时记录到目前为止的总量。在未达到要控制的流量时，按外部“停止”按钮可以暂停流量控制；此时若要继续进行流量控制，可以按“启动”按钮。若要取消本次加油，可以在定量控制停止的状态下，按下外部“清零”按钮不放 3 秒即可。

举例：某用户要进行流量定量控制，控制量 100L，可按下图组成定量控制系统。根据 5.1 进行参数设定，可将 P-3 设置为“98”、P-4 设置为“0”、P-5 设置为“100”、P-6 设置为“0”。然后开泵，再按“启动”按钮，当达到 98L 时，电磁阀 1 关断，当达到 100L 时，电磁阀 2 关断。如果仪表显示为 100.1，可将 P-6 设置为“0.1”即可。

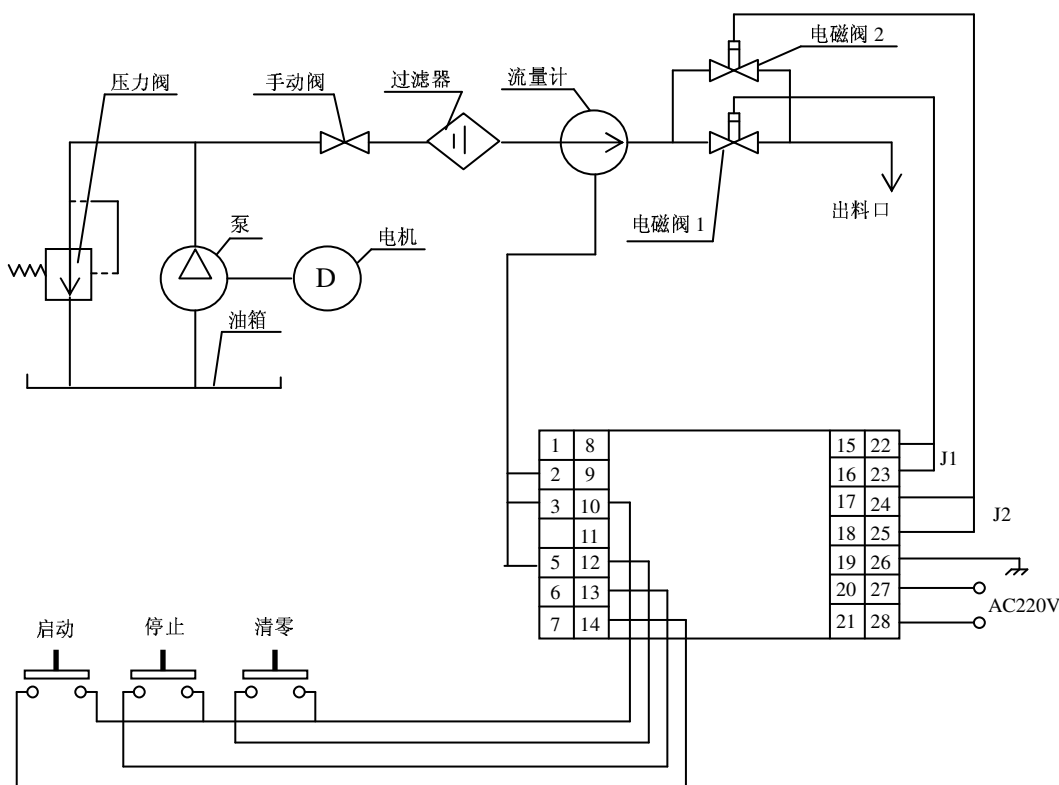


图 4: 定量控制接线图

5.6 查看总累积流量

在工作状态下按一下“Z”键可以查看流量控制的总累积流量，上面一排数码管显示总的累积流量。

此时按“△”可以打印总累积流量，按下“◀”键 3 秒不放可以将总累积流量清零，按“FUNC”键返回工作状态。

5.7 定时打印功能

在工作状态下，根据参数 21 设置的打印间隔时间，每过该设定的时间，仪表即打印当前的时间和流量数据。

5.8 手动打印功能

在工作状态下，按下外部“打印”按钮，仪表即打印当前的时间和流量数据。

5.9 显示累积流量清零功能

在工作状态下，按下“Z”键不放3秒后，可以将显示的累积流量清零。该功能在定量控制状态下无效。

5.10 打印自动走纸功能

在工作状态下，按下“◀”键不放3秒后，打印机自动走两行纸，便于用户取打印的数据。

5.11 时间显示功能

在工作状态下，按“◀”键后即可显示时间。当下面一排显示的数据为“1”时，表示上面一排数据显示的是当前的时间，从左到右依次为“时”、“分”、“秒”；当下面一排显示的数据为“2”时，表示上面一排数据显示的是当前的日期，从左到右依次为“年”、“月”、“日”。

在此状态下按“◀”键可以切换时间和日期的显示，按“FUNC”键返回工作状态。若无任何按键3秒后自动回到工作状态。若想长时间显示时间，可以按“△”键。

5.12 (4~20mA) 电流输出的使用

通常情况下，仪表出厂时，仪表的4~20mA电流输出已由制造厂按所配传感器的额定流量的理论值调整好，调整参数见下表：

表：上海自动化仪表九厂涡轮流量计

| 型号 | 通径 mm | 流量范围 L/min | 单位脉 冲 mL/P | 额定流 量频率 HZ |
|-----------|----------|---------------|------------------|------------------|
| LWGY-6A | Φ6 | 1~10 | 0.0091 | 1832 |
| LWGY-10A | Φ10 | 2~20 | 0.031 | 1075 |
| LWGY-15A | Φ15 | 6.67~66.7 | 1.72 | 646 |
| LWGY-25A | Φ25 | 16.6~166 | 3.08 | 899 |
| LWGY-40A | Φ40 | 33.3~333 | 12.65 | 438 |
| LWGY-50A | Φ50 | 66.6~666 | 26.3 | 422 |
| LWGY-80A | Φ80 | 167~1667 | 90.9 | 306 |
| LWGY-100A | Φ100 | 333~3333 | 128.2 | 433 |
| LWGY-150A | Φ150 | 500~5000 | 500 | 167 |
| LWGY-200A | Φ200 | 1000~10000 | 666 | 250 |
| LWGY-250A | Φ250 | 1666~16666 | 1000 | 278 |

如果用户需要较精确的4~20mA电流输出，可通过下述方法自行调整。先将仪表后面接线全部拆除，然后按住前面板中间的搭扣朝外拉出仪表，并按下图接线。

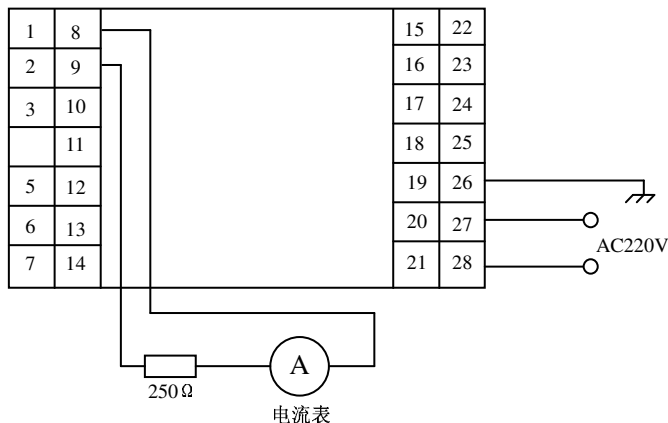


图 5：调整 4~20mA 电流输出调整接线图

将仪表右侧小板（下图所示）的自校开关“1”朝下拨，调整“零位”电位器使电流表显示 4mA，然后将开关“2”朝上拨，调“满度”电位器，使电流表显示 20mA。“零位”、“满度”电位器互相有影响，所以要反复调试多次。

一般情况下，不要去调节“线性”和“频率”电位器。

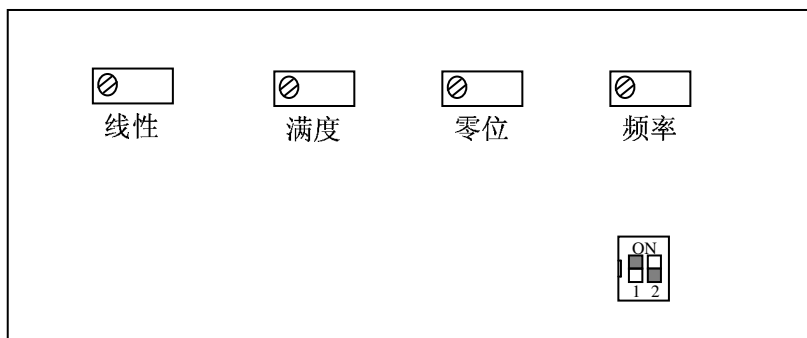


图 6: 元件位置示意图

5.13 自校

打开仪表外壳，仪表右侧有一测量/自校开关（图 7，出厂时开关处于测量位置）将开关拨到自校位置。

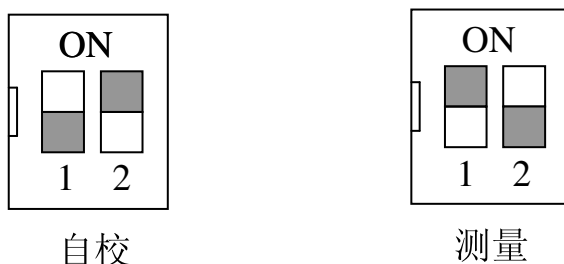


图 7: 测量/自校开关

此时仪表上窗显示累积流量，下窗显示瞬时流量。

$$\text{瞬时流量 } Q = F_{\text{自校}} \times P1 / 1000 \times 60 \text{ L/min}$$

$F_{\text{自校}}$ —出厂调整为 100HZ

$P1$ —流量系数，单位为 mL/P （由厂方提供，该值写在变送器的铭牌上）

如所购变送器为 LCB-50C， $P1=42\text{mL/P}$ ，则瞬时流量显示

$$Q = 100 \times 42 / 1000 \times 60 = 252 \text{ L/min}$$

自校时，累积流量增加，说明仪表工作正常。自校结束，仍将开关拨到测量位置。

若用户订购 4~20mA 输出仪表， $F_{\text{自校}}$ 频率为可所选变送器额定流量时的理论频率，具体参数见表 2、3。

5.14 锁定

为防止设定的传感器系数误修改，仪表增加了锁定功能，锁定开关安装在仪表底板上（见图 8），将开关拨至解锁位置，仪表为解锁状态，此时仪表允许修改参数 1（即传感器系数）；将开关拨至锁定位置，仪表为锁定状态，此时不能修改参数 1，其他功能不变。建议用户在平时使用时，将开关拨至锁定状态。

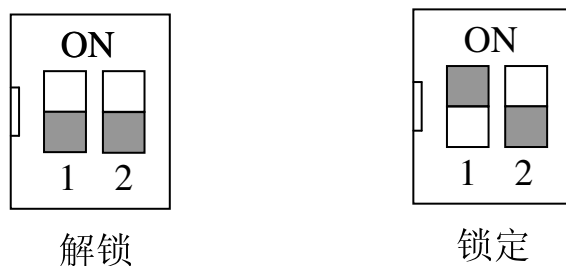


图 8：解锁/锁定开关

6 维护

仪表使用中，应保持清洁，防止剧烈震动。

仪表自制造厂发货之日起一年内，当用户完全依此说明书正确使用情况下，发生故障，制造厂免费维修。

7 订货须知

须明确所配流量传感器（变送器）的规格、型号。

须明确是否要有 4~20mA 电流输出。

仪表出厂时附一根 5 米长的传感器连线，如另有长度要求，须注明配备传感器（变送器）的连线长度。

附：打印机接线

电源： 黑白花线 — — — +5V

黑线 — — — 0V

信号： 兰 — — — RXD

红 — — — TXD

黑 — — — GND

MODBUS 规约

一、 通讯格式

1 位起始位、8 位数据位、1 位停止位，无校验。

波特率：9600

通讯站号：01—99 可选

二、 通讯指令

MODBUS 指令 “03”。

三、 通讯数据地址

| 地址 | 说明 |
|----------------|--------------------------|
| 400001--400003 | 当前累积流量，低位在前 单位为 0.001 |
| 400004—400005 | 瞬时流量，低位在前 单位为 0.001 |
| 400006—400008 | 总累积流量，低位在前 单位为 0.001 |

举例：若要读取 1 号仪表的瞬时流量，则发送：

01 03 00 03 00 02 34 0B

若返回数据为：

01 03 04 B8 E5 00 00 CF 64

则表示 1 号仪表的瞬时流量为 58.808

上海自仪九仪表有限公司

电话：(021) 52824673

地址：上海市金沙江路 1066 号 C 座 2501 室

邮编：200062

传真：(021) 52824673